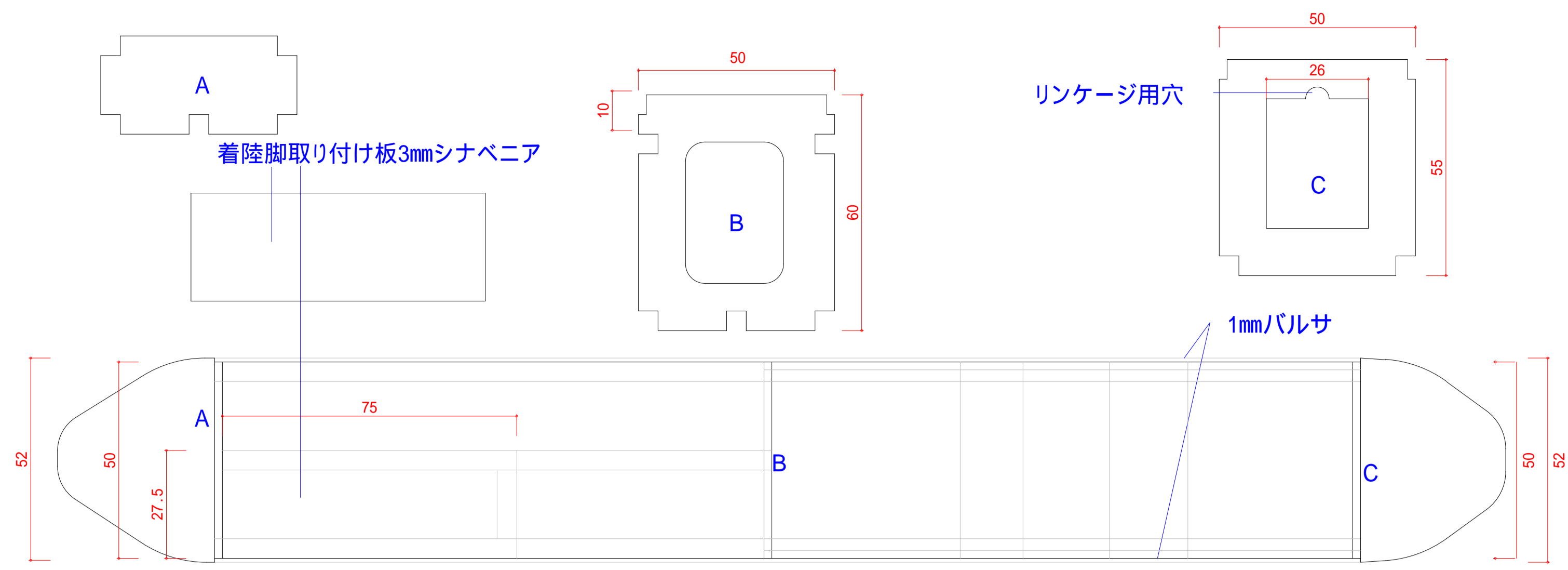
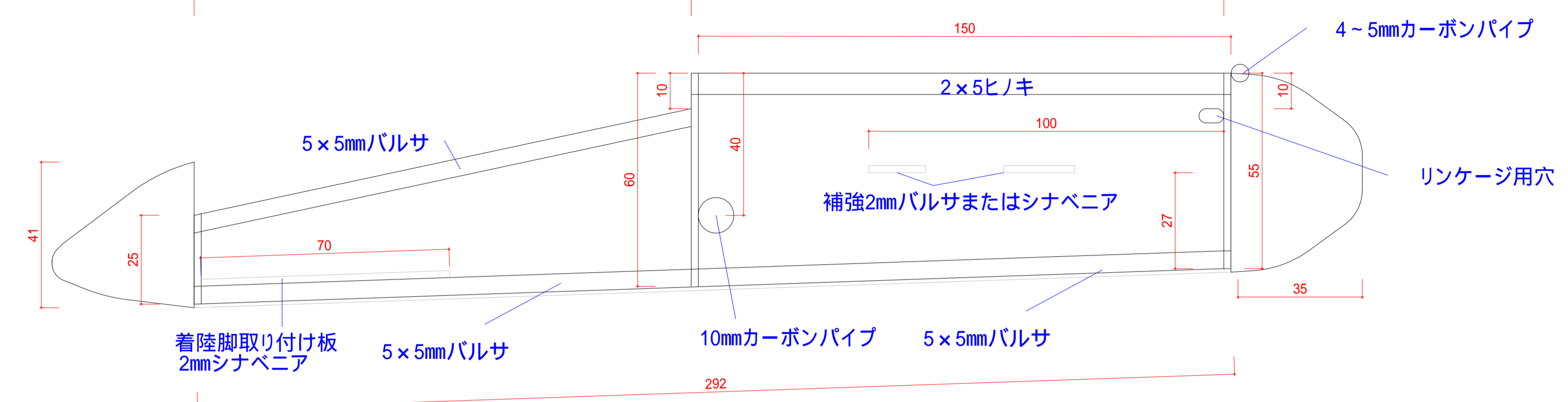
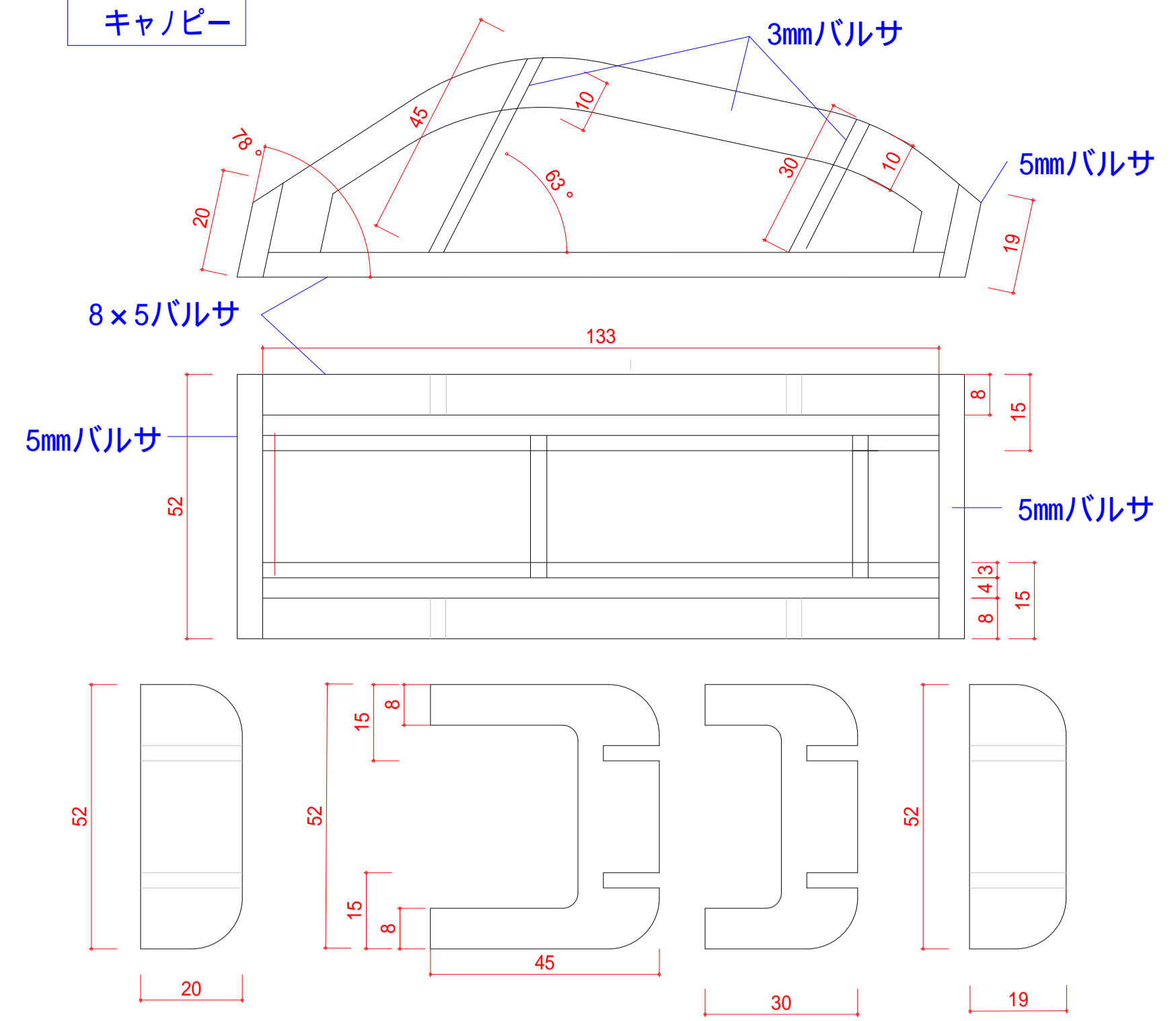


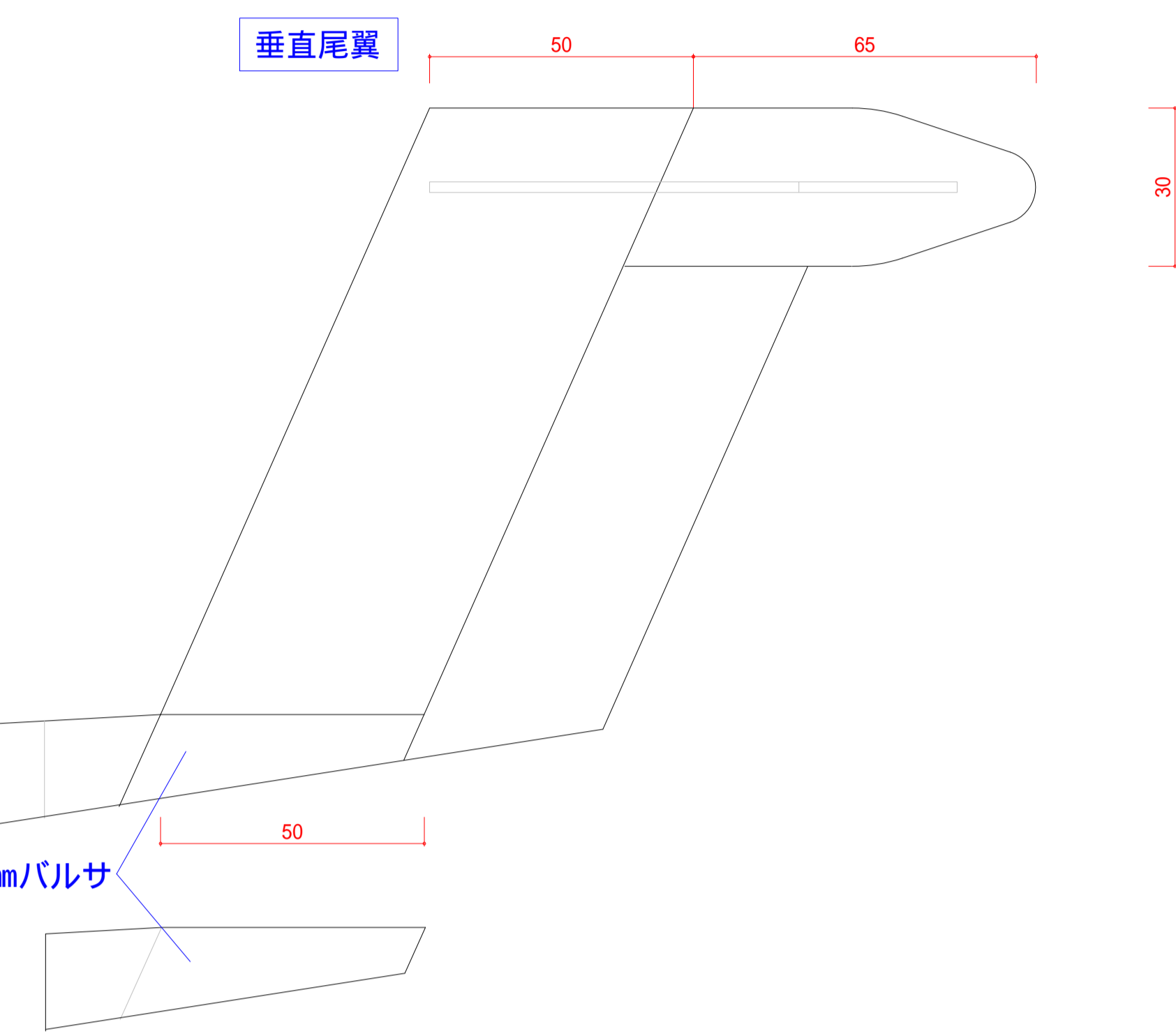
中央胴体



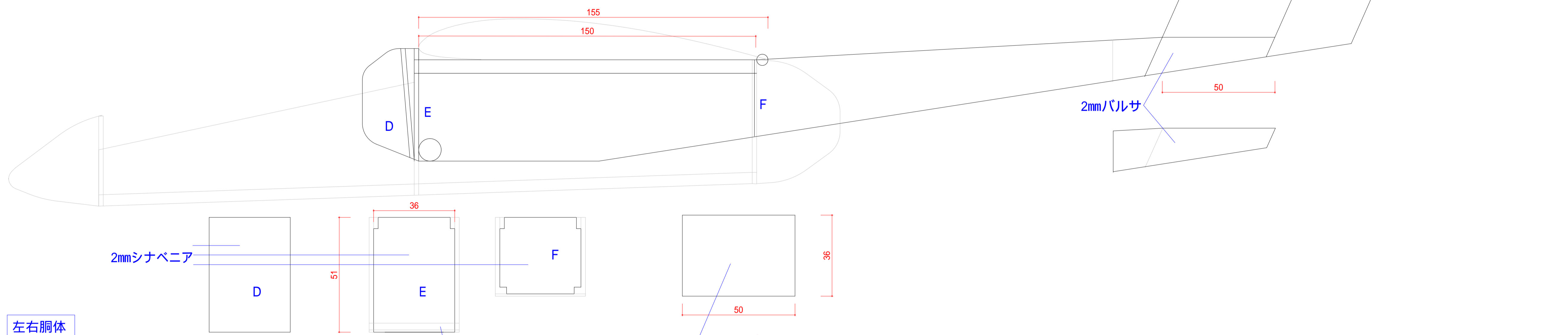
キャノピー



垂直尾翼



左右胴体

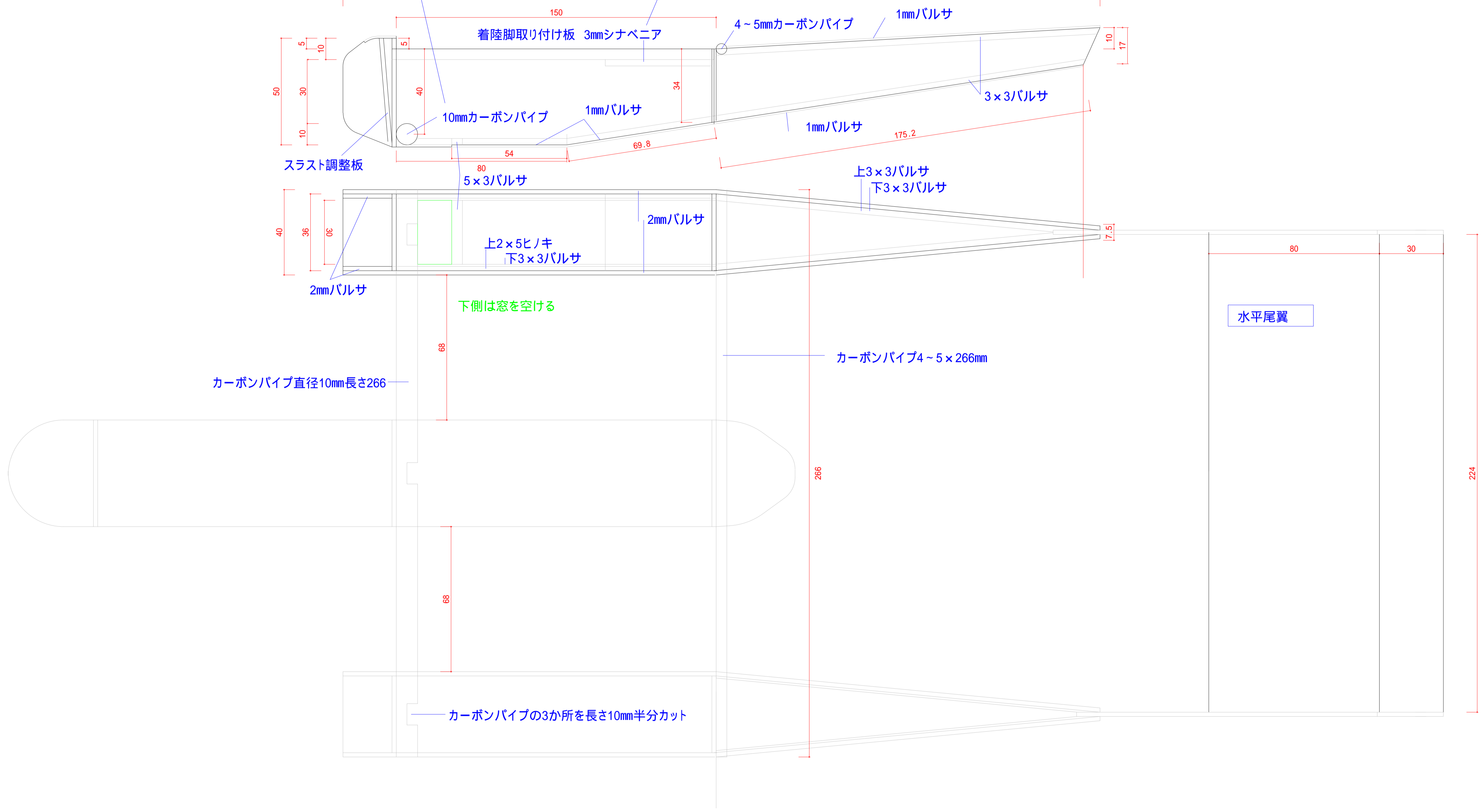


カーボンパイプ直径10mm長さ266

カーボンパイプ4-5x266mm

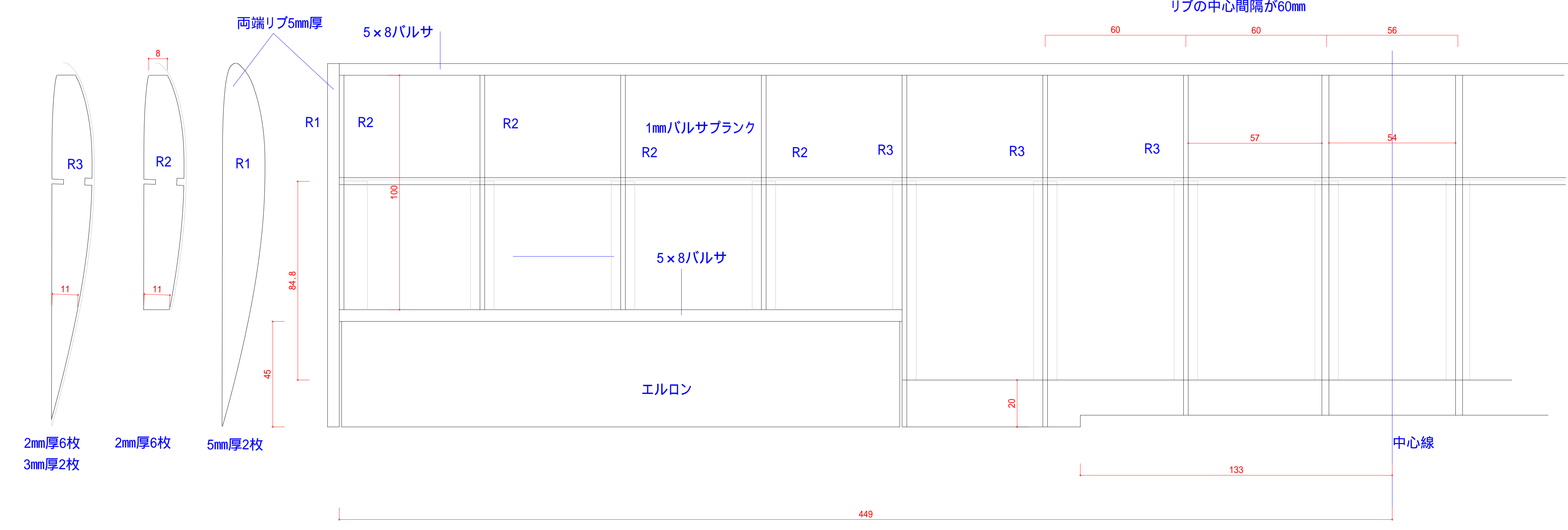
カーボンパイプの3か所を長さ10mm半分カット

水平尾翼



リブ

主翼



リブの中心間隔が60mm

中心線