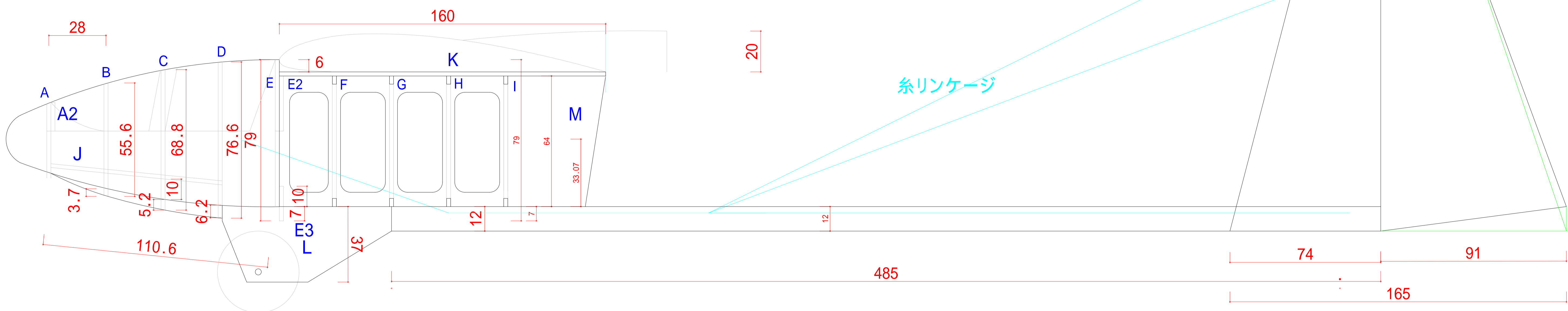


胴体断面

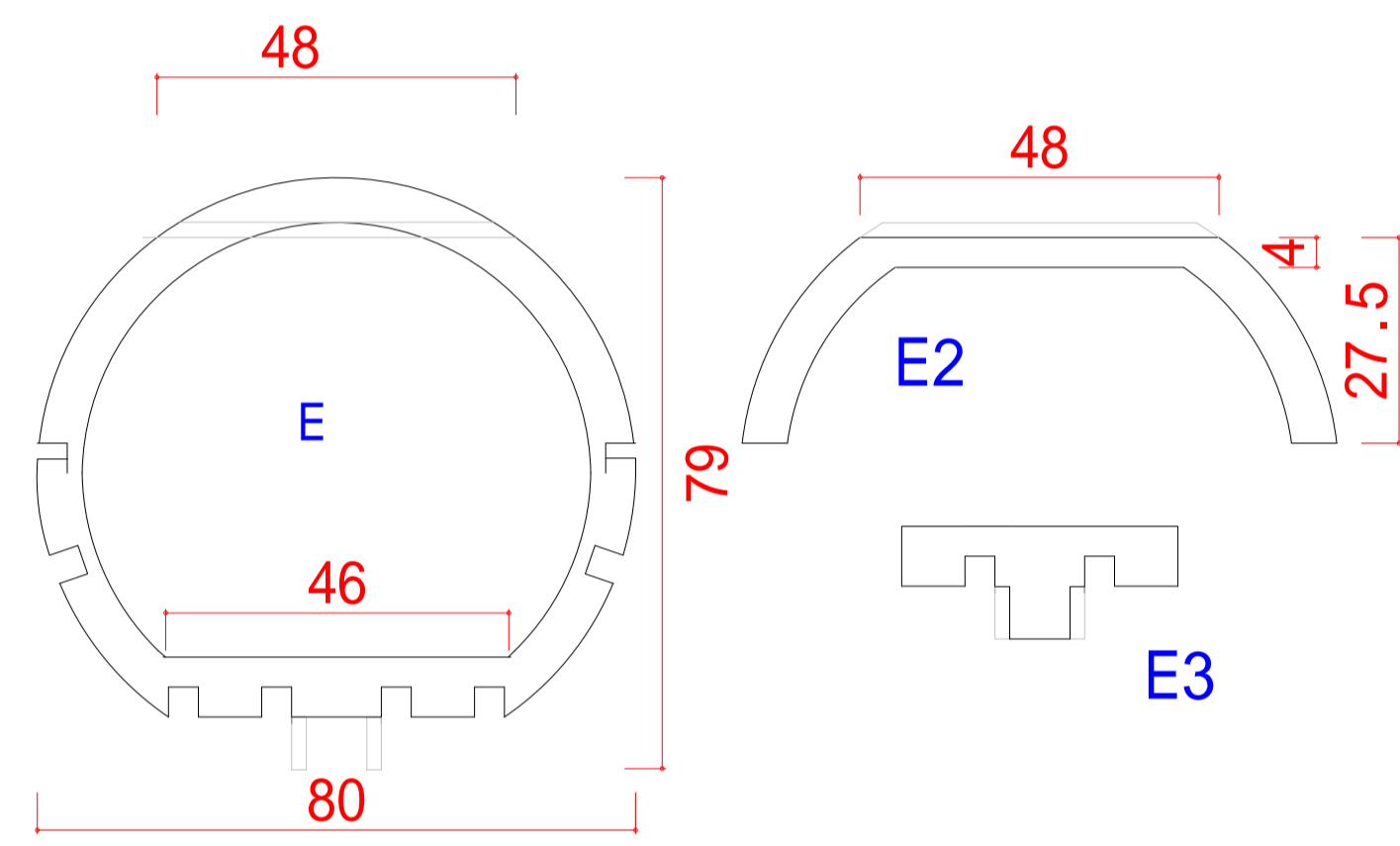
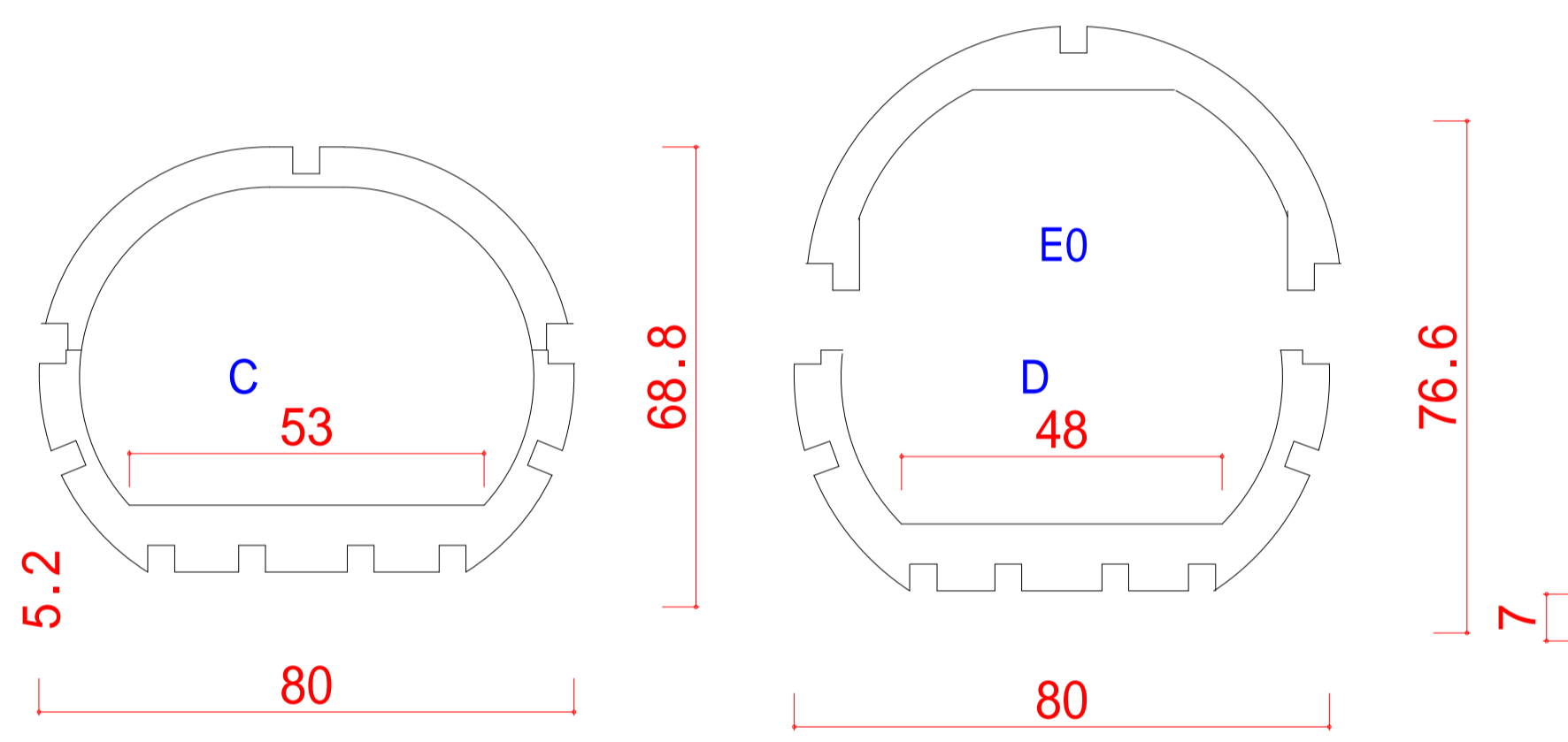
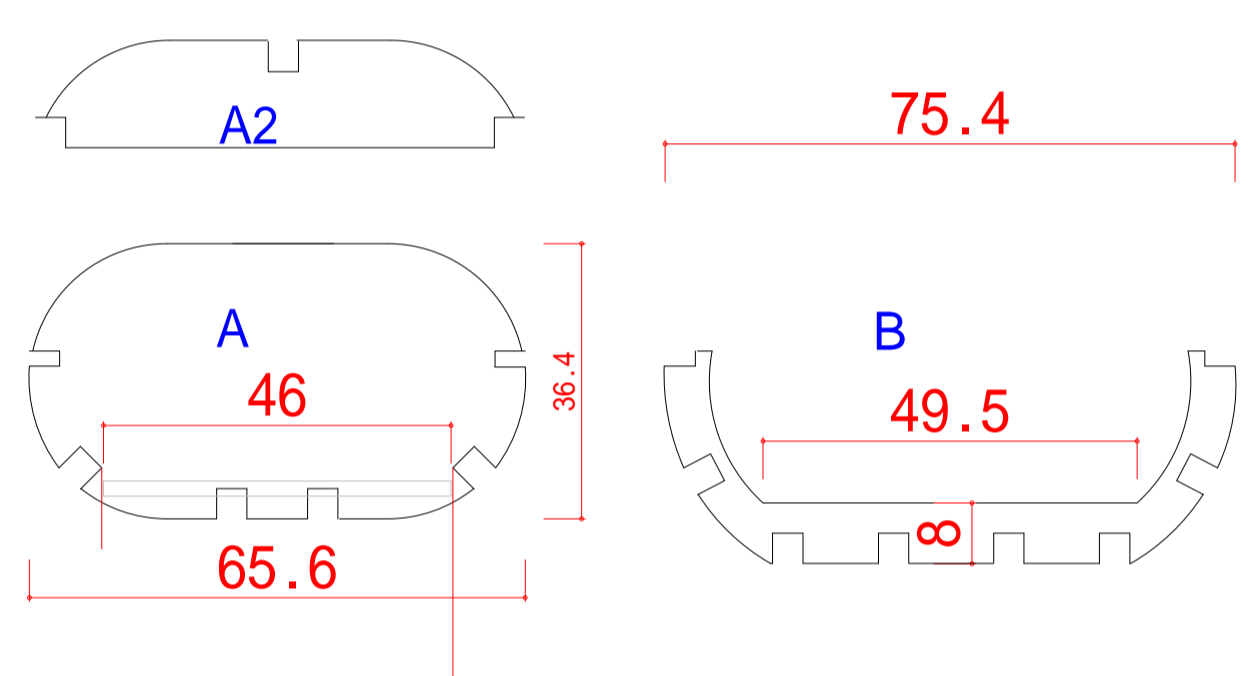
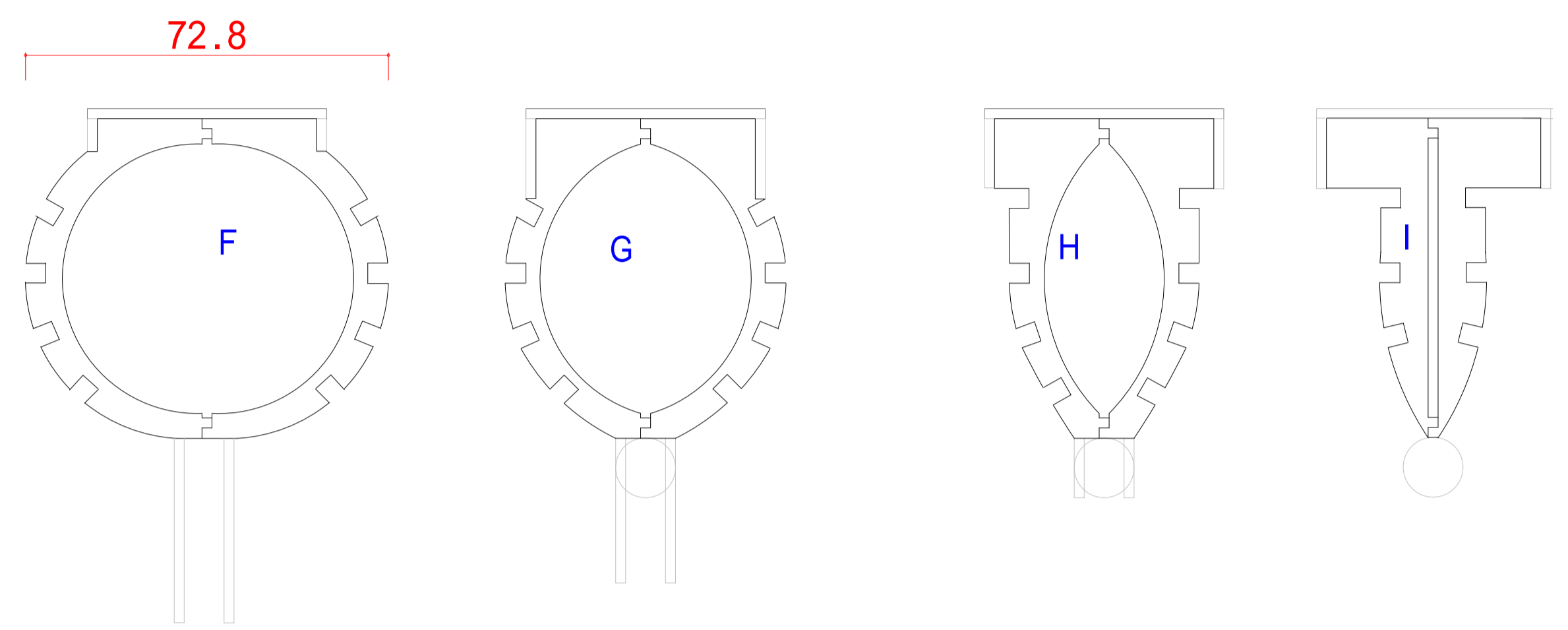
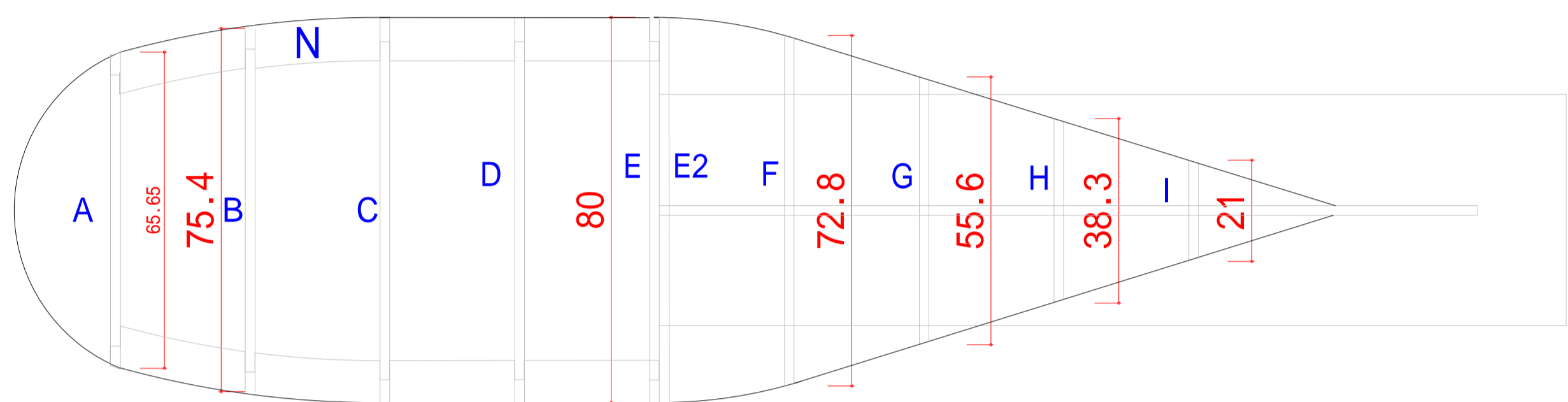
垂直尾翼モーメントアーム 477

水平尾翼モーメントアーム 472

糸リネージ

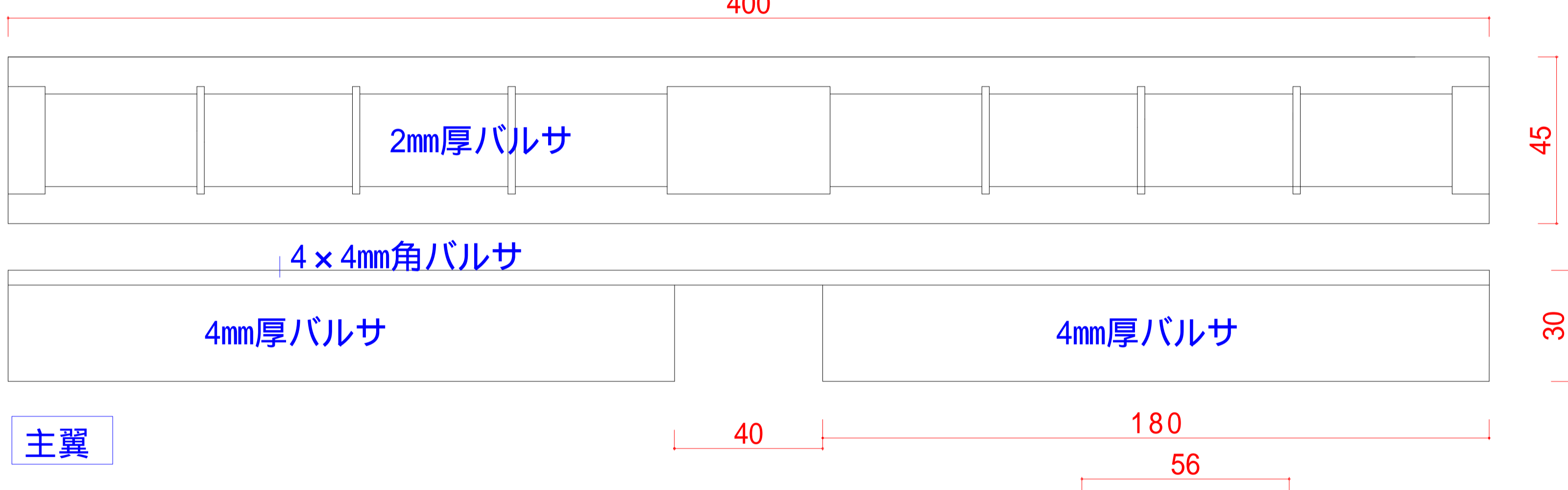


胴体上面

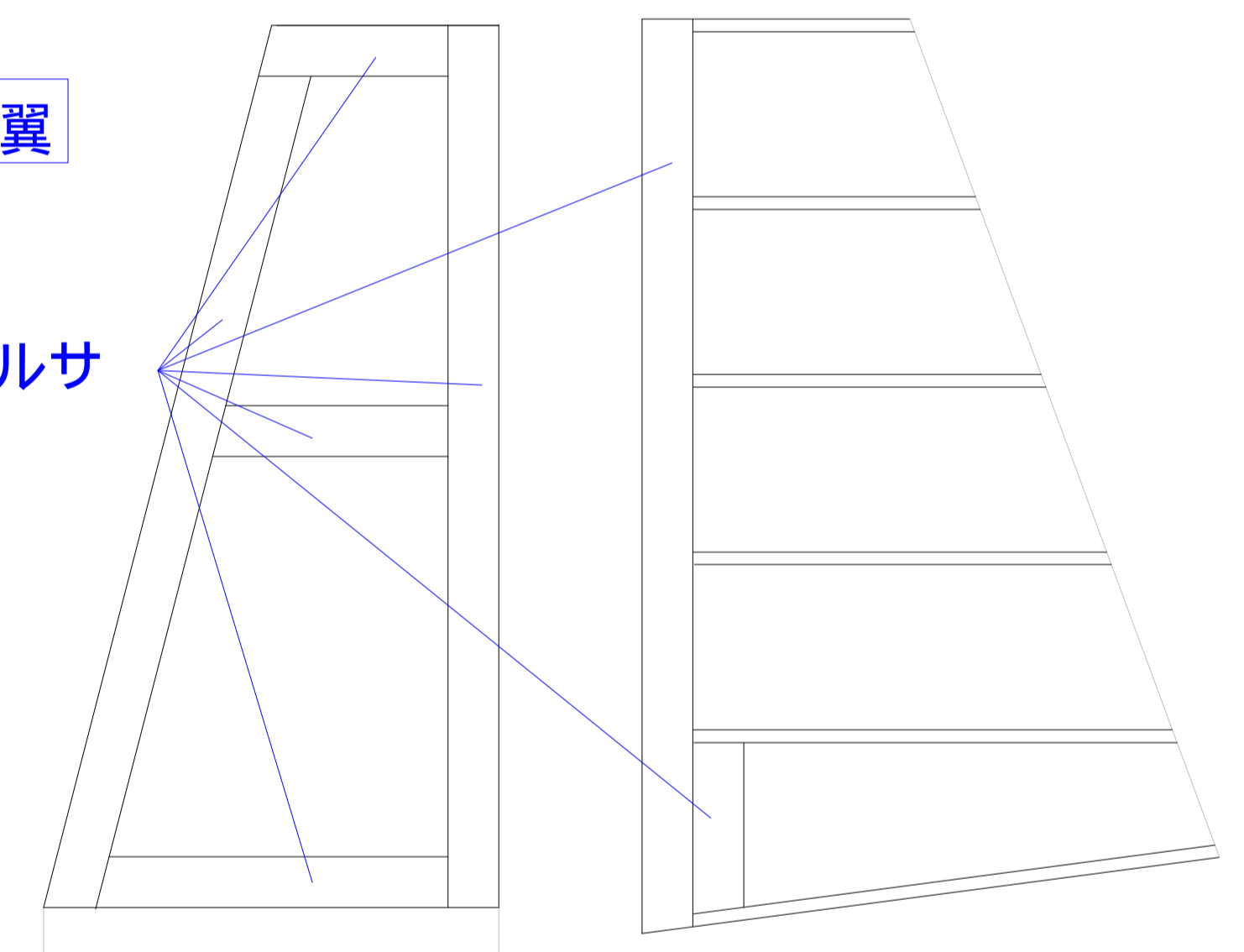


水平尾翼

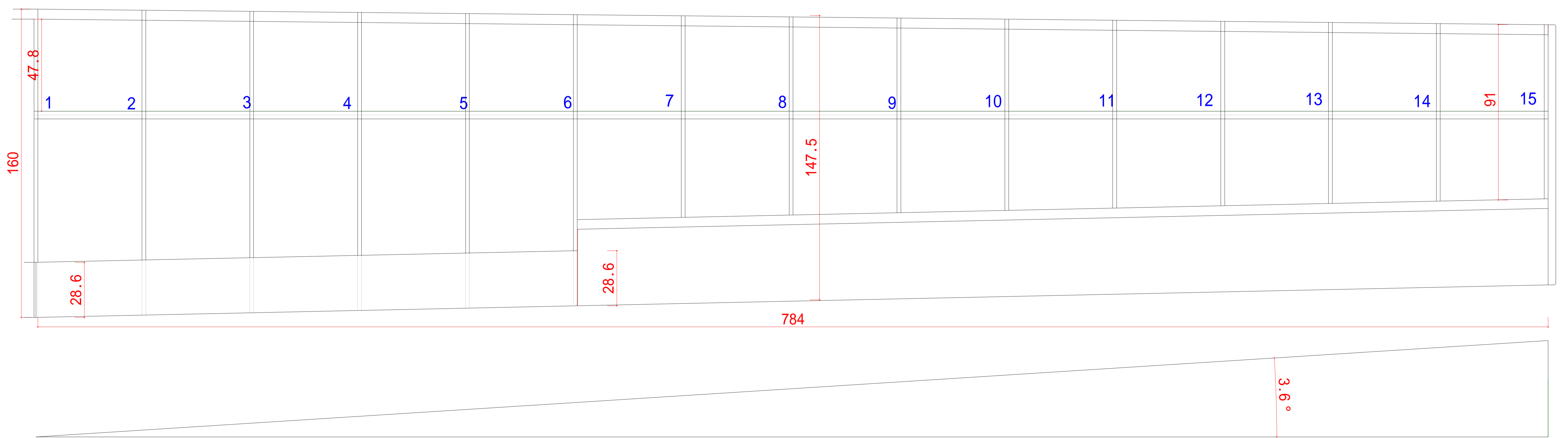
垂直尾翼



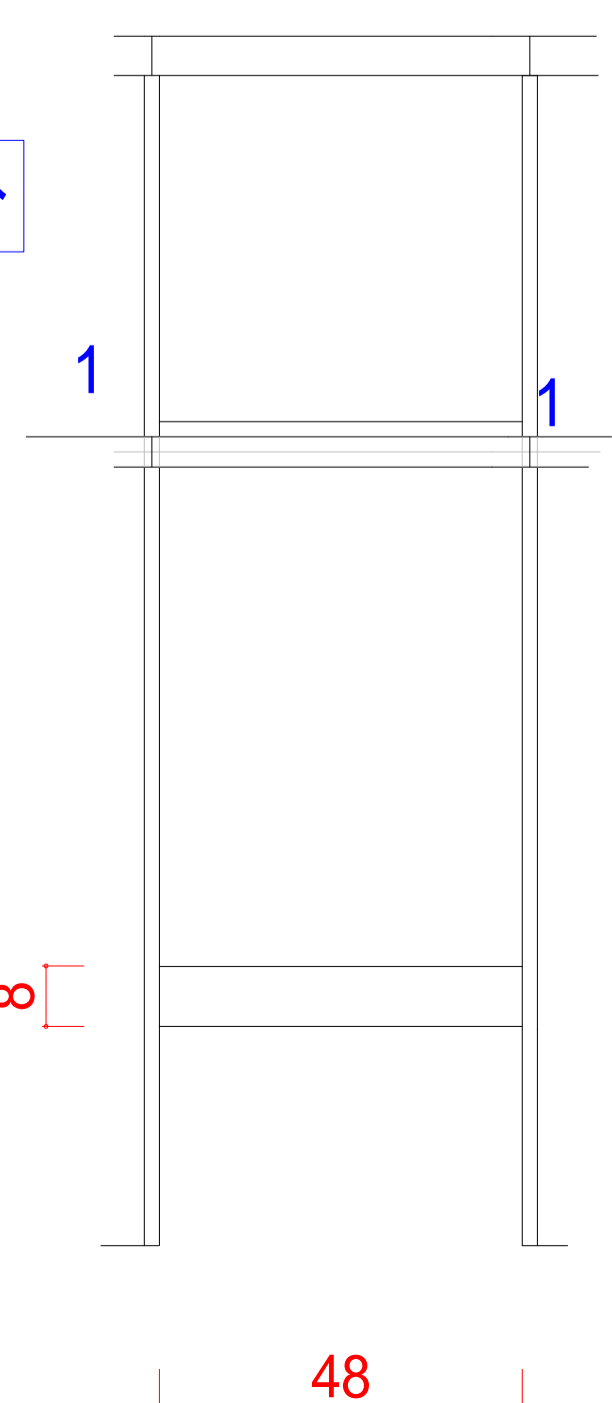
8x8mmバルサ



主翼



主翼連結部分



モーターのサイズにより変更

主翼連結

